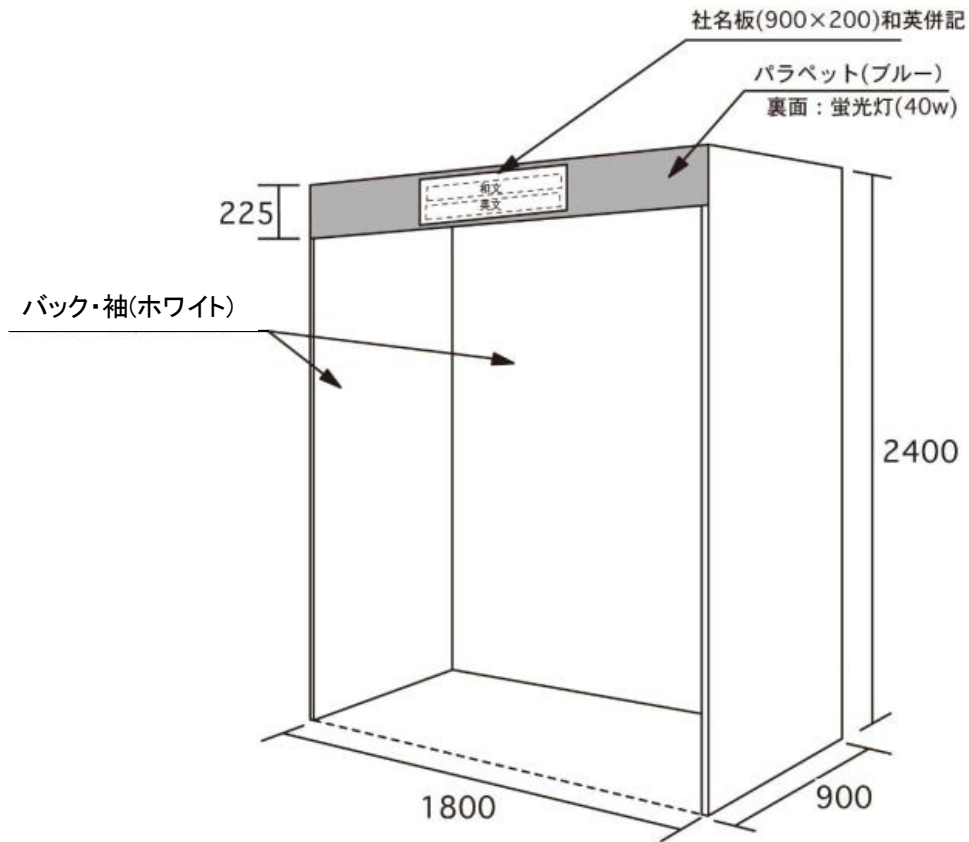


□基礎小間姿図



単位：mm

基礎小間規格

- ・W1800×D900×H2400
- ・通路側の袖パネルはつきません。
- ・社名板：パラベットに取付きます。ステンボード(白) + 黒ゴシック体(統一書体で作成)和英併記
※ロゴマークについては別途見積り
- ・展示台白布付き(W1800×D600 or 900×H約700)は申告用紙にてお申し込みにより1小間1台ご用意します。
- ・1小間につき100V300Wの電気及びコンセントが含まれます。