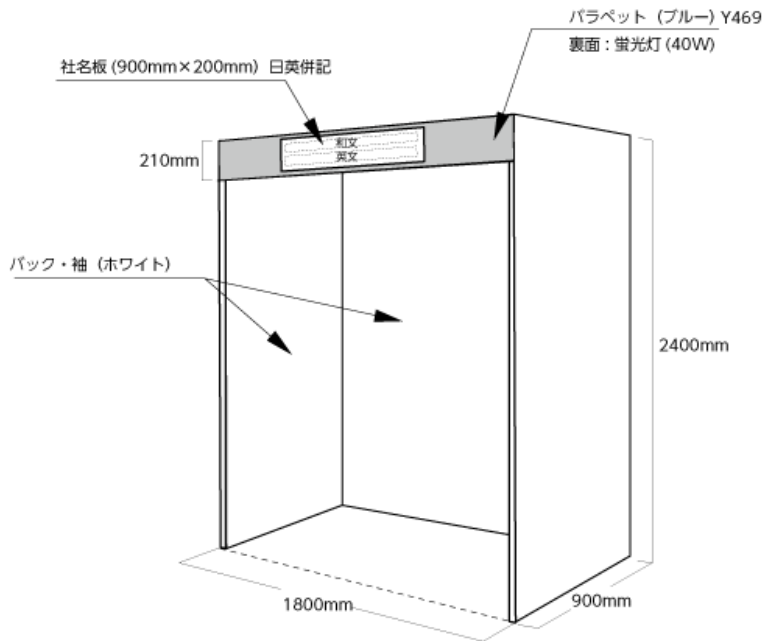


■基礎小間姿図



※社名板
統一書体(ゴシック体・黒)にて
表記、ロゴマークについては別
途見積。
表記は、株式会社=(株)、有限
会社=(有)で和英併記 統一と
させていただきます。社名の間
に、半角や全角のスペースが入
る場合には位置についてご指
示下さい。

①基礎小間規格:間口 1800mm 奥行 900mm 高さ 2400mm
小間仕様には、下記基本装備を含みます。

- ・バックパネル W1800×H2400(白加工紙貼り仕上げ)
※袖パネルは、端角小間の通路面には付きません。
- ・パラペット(裏に蛍光灯)
- ・社名板 W900×H200(1出展社につき1枚)
- ・2口コンセント×1個
- ・蛍光灯 40W×1灯
- ・展示台(クロス付)W1800×D900×H700 もしくは W1800×D600×H700
(台数は基礎小間の小間数が上限です。また上記以外のサイズは全て有料になります)
- ・基礎小間は木工パネルで準備いたします。(押しピン・釘などをご利用いただけます。)
- ・追加の電源をご希望の場合は、展示申請紙にてお申込みいただけます。

②出展料に含まれないもの

- ・上記基本設備以外
- ・特別装飾
- ・社名板の指定仕様以外を希望される場合には、別途料金になります。
- ・電源工事
- ・追加照明器具の設置 他

* 注意事項

- ・天井構造は一切禁止となっております。(消防署の指導により)
- ・ワイヤレスマイクの使用は禁止となっております。(他会場と混信するため)
- ・床面にカーペットを貼る際は、弱粘性の両面テープをご使用下さい。
- ・撤去時のパッカー車の持込は出来ません。
- ・基礎小間でモニター等の重量物の使用をされる場合、基礎設営業者に事前にご相談ください。
危険回避の為に基礎小間自体の補強が必要になります。