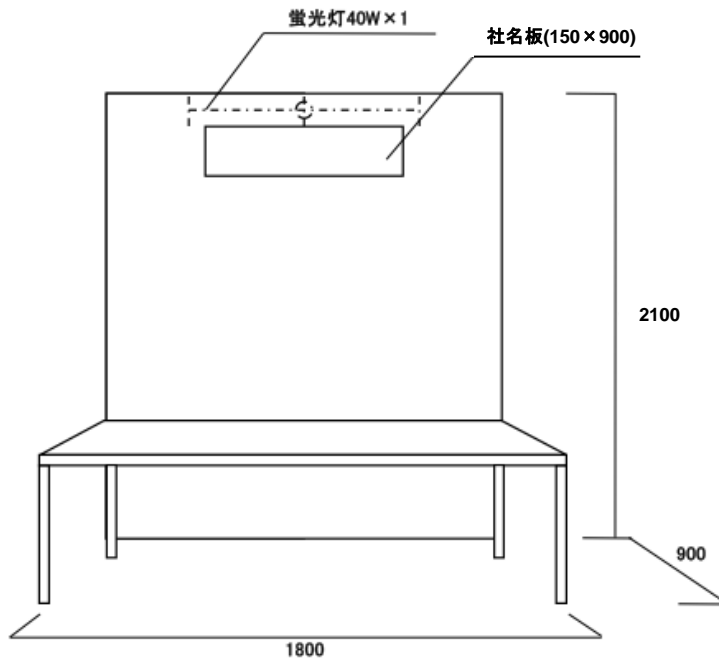


## □基礎小間姿図



小間寸法: W1800mm×D900mm×H2100mm

基礎装飾: ・バックパネル 木工パネル 白表具

・蛍光灯40W

・社名板 (W900×H150、白色ベース、黒色ゴシック体文字)

・展示台 W1800mm×D900mm(600mm)×H約700mm 1台

(申請書にてお申し込みください)

※白布は付きません。別途お申し込み頂くか各自でご用意ください。

・コンセント300W/1小間 申請書類にてお申し込みください。

・容量によりコンセント(2ヶ口)またはブレーカーを取り付けます。