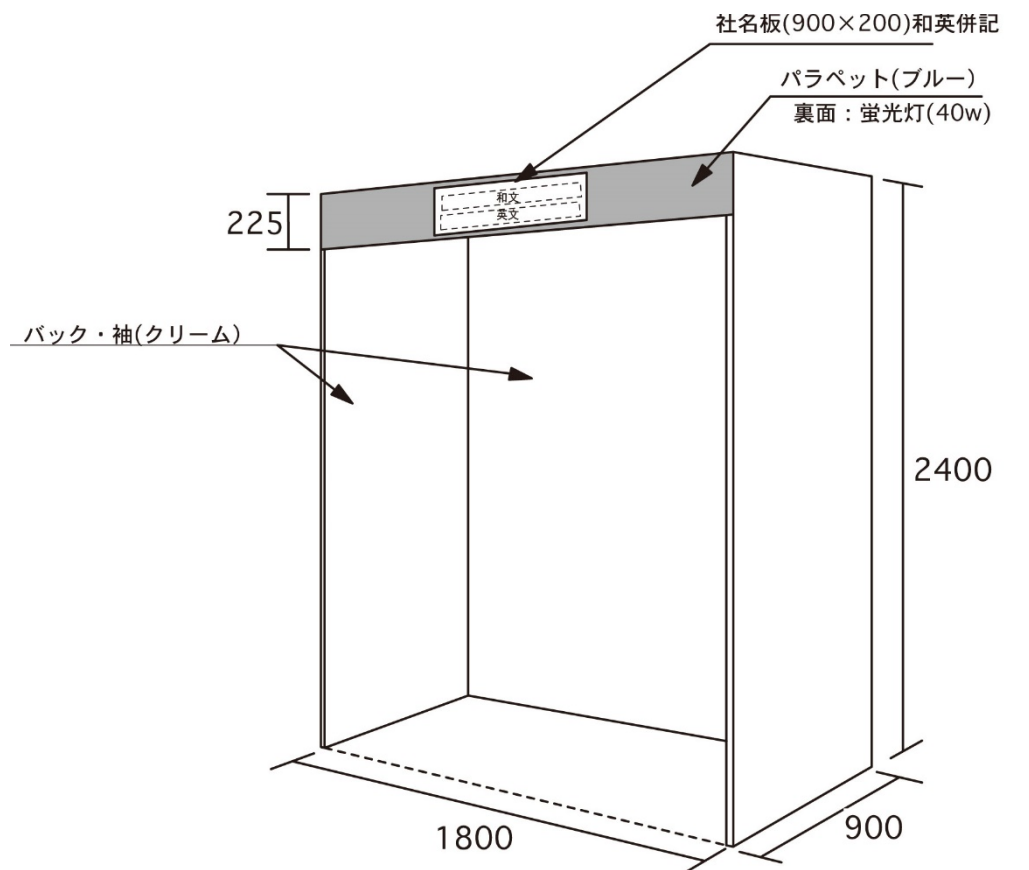


□基礎小間姿図



単位：mm

■基礎小間■

- ・ W1800D900H2400
- ・ 通路側の袖パネルはつきません。
- ・ 社名板：パラペットに取り付けます。
スチレンボード(白) + 黒ゴシック体(統一書体で作製) 和英併記
- ※展示台(W1800×D900/600×H約700)は申告用紙にてお申し込みにより
1小間1台ご用意いたします。
- 白布はつきません。各社でご用意下さい。
- ※電気工事は申告用紙にてお申し込み下さい。
お申し込みの容量により2口コンセント又はブレーカーを
取り付けます。