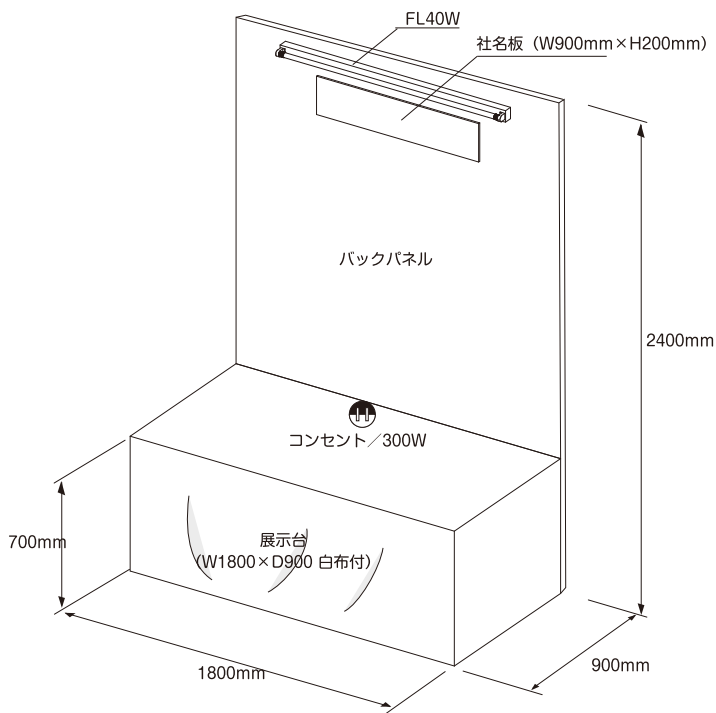


## ■基礎小間姿図



※社名板  
統一書体(ゴシック体・黒)にて表記、ロゴマークについては別途見積。  
表記は、株式会社=(株)、有限会社=(有)で和英併記 統一とさせていただきます。社名の中に、半角や全角のスペースが入る場合には位置についてご指示下さい。

①基礎小間規格:間口 1800mm 奥行 900mm 高さ 2400mm  
小間仕様には、下記基本装備を含みます。

- ・バックパネル W1800×H2400(白加工紙貼り仕上げ)  
※袖パネルは付きません
- ・社名板 W900×H200(1出展社につき1枚)
- ・2口コンセント×1個
- ・蛍光灯 40W×1灯
- ・展示台(クロス付)W1800×D900×H700 もしくは W1800×D600×H700  
(台数は基礎小間の小間数が上限です。また上記以外のサイズは全て有料になります)
- ・基礎小間は木工パネルで準備いたします。(押しピン・釘などをご利用いただけます。)
- ・追加の電源をご希望の場合は、展示申請用紙にてお申込みいただけます。

耐荷重:300kg/m<sup>2</sup>

カーペット等を敷かれる場合、また 100kg 以上の重量物を展示される場合は床にコンパネベニヤ等の養生をお願い致します

②出展料に含まれないもの

- ・上記基本設備以外
- ・特別装飾
- ・社名板の指定仕様以外を希望される場合には、別途料金になります。
- ・電源工事
- ・追加照明器具の設置 他