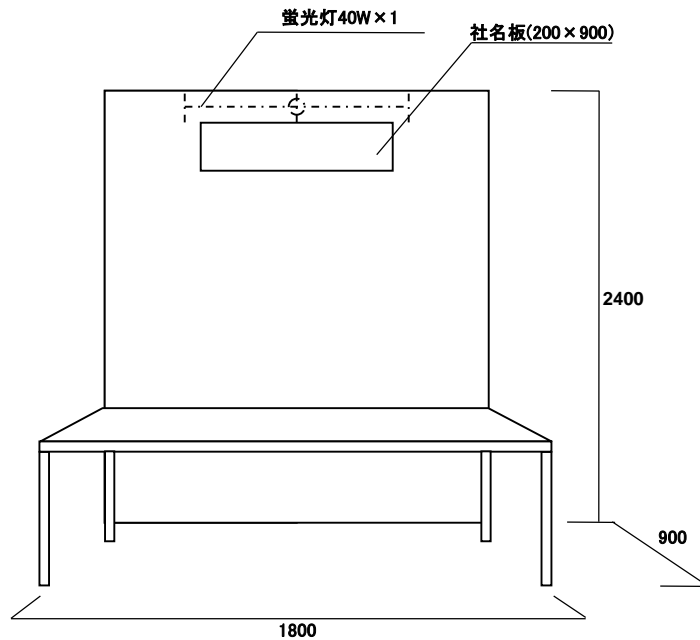


□基礎小間姿図



小間寸法: W 1800mm x D 900mm x H 2400mm

基礎装飾: ・バックパネル 木工パネル 白表具

・蛍光灯40W

・社名板 (W900×H200、白色ベース、黒色ゴシック体文字)

・展示台 W1800mm×D900mm×H約700mm 1台

(申請書類にてお申し込みください)

白布は付きません。各自でご用意ください。

・コンセント300W/1小間 申請書類にてお申し込みください、
容量によりコンセント(2ケ口)またはブレーカーを取り付けます。