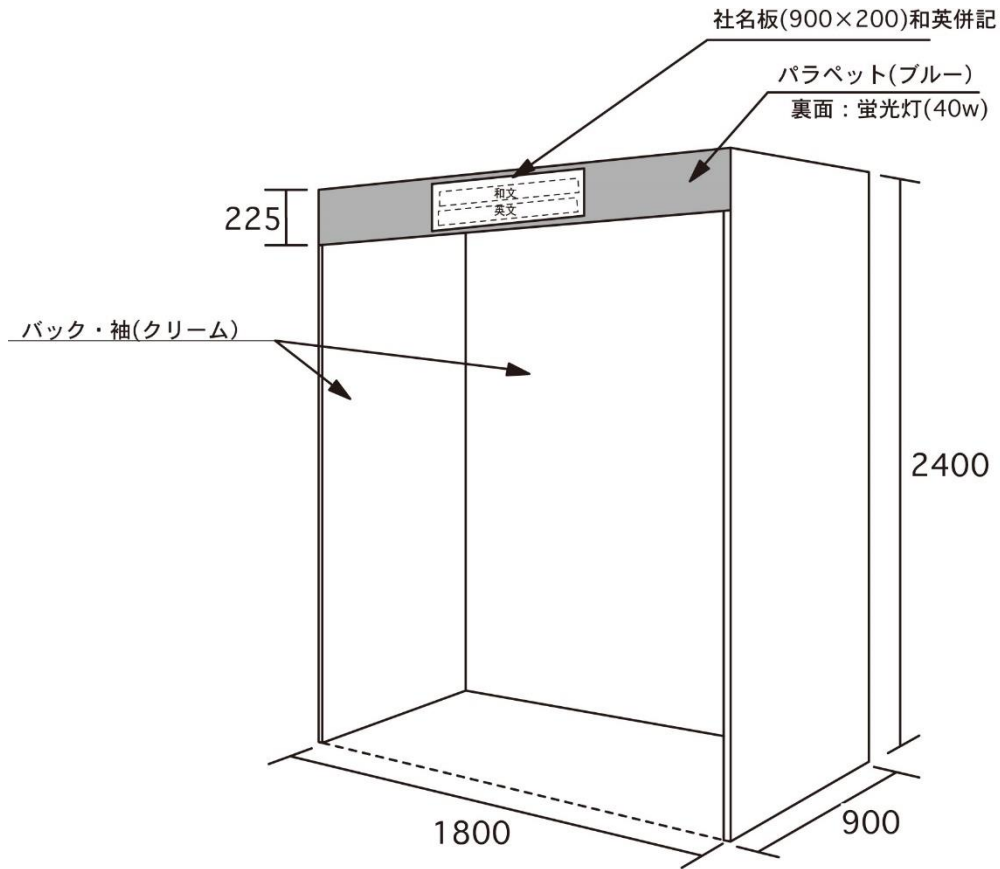


□基礎小間姿図



単位：mm

■基礎小間■

・W1800D900H2400

・通路側の袖パネルはつきません。

・社名板：パラペットに取り付けます。

スチレンボード(白) + 黒ゴシック体(統一書体で作製) 和英併記

※展示台(W1800×D900/600×H約700)は申告用紙にてお申し込みにより

1小間1台ご用意いたします。

白布はつきません。各社でご用意下さい。

※電気工事は申告用紙にてお申し込み下さい。

お申し込みの容量により2口コンセント又はブレーカーを
取り付けます。